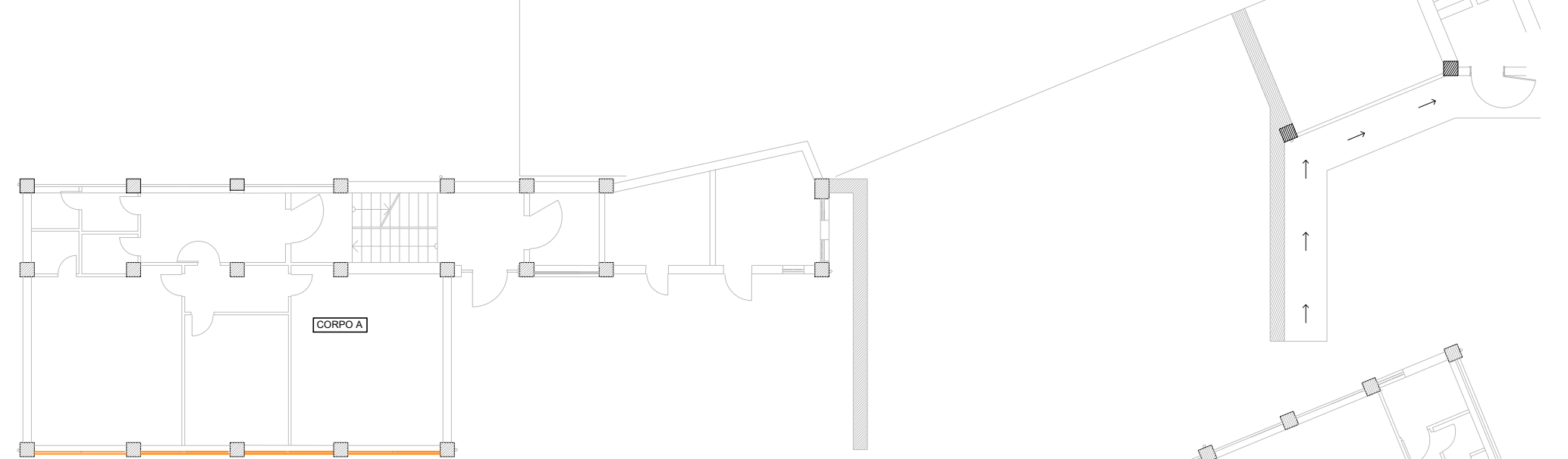
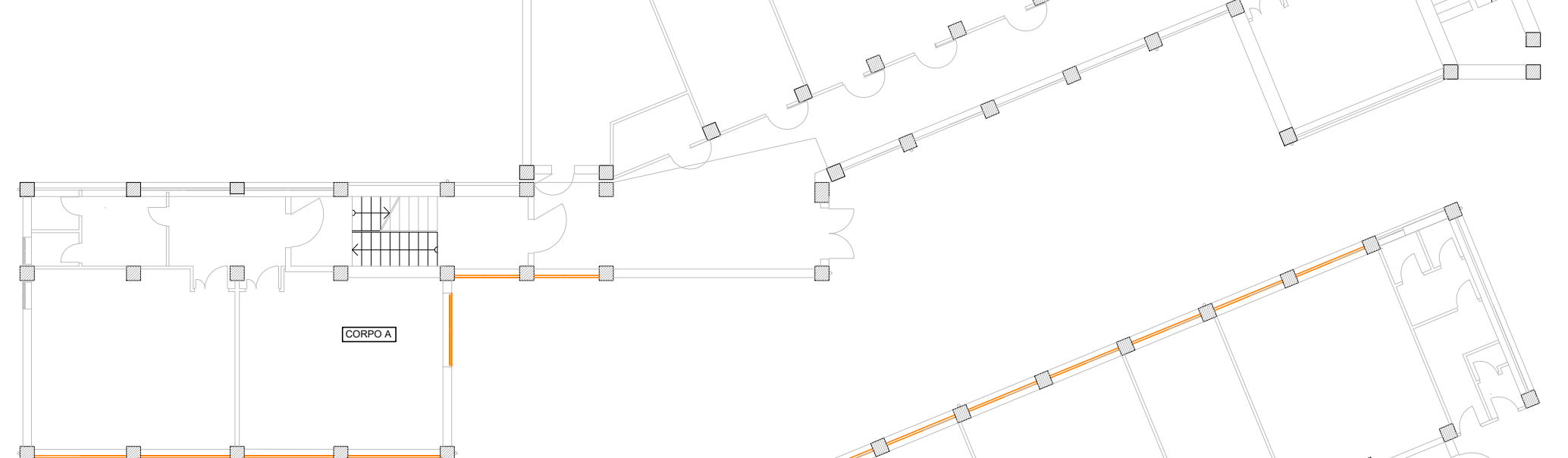


REALIZZAZIONE PARAPETTI FINESTRE

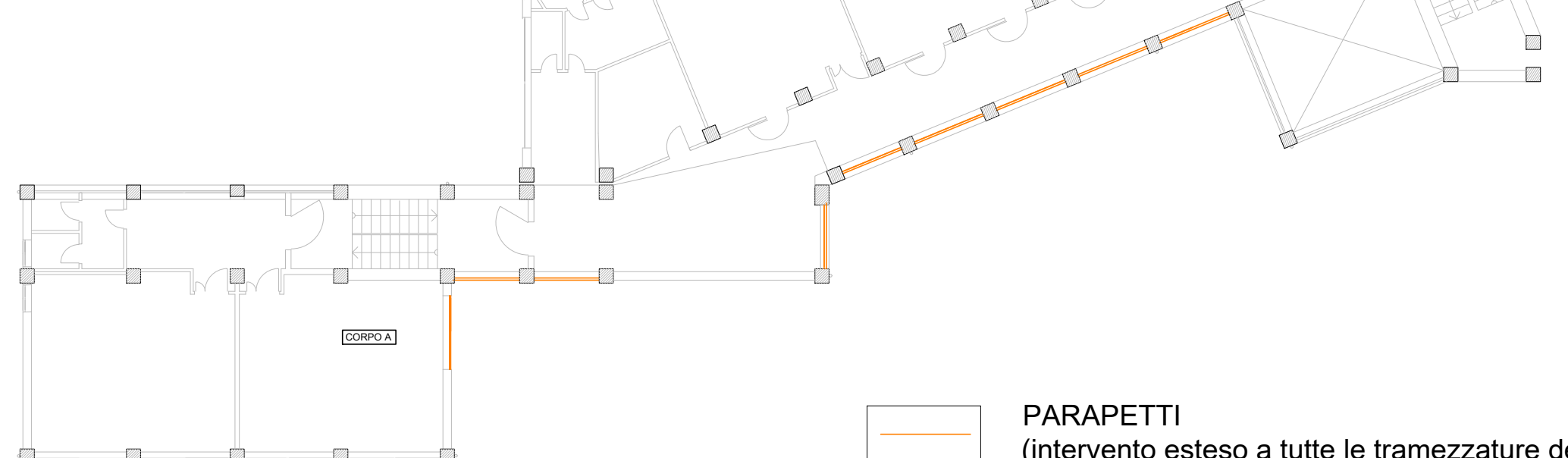
PIANTA SEMINTERRATO  
Scala 1:200



PIANTA PIANO TERRA  
Scala 1:200

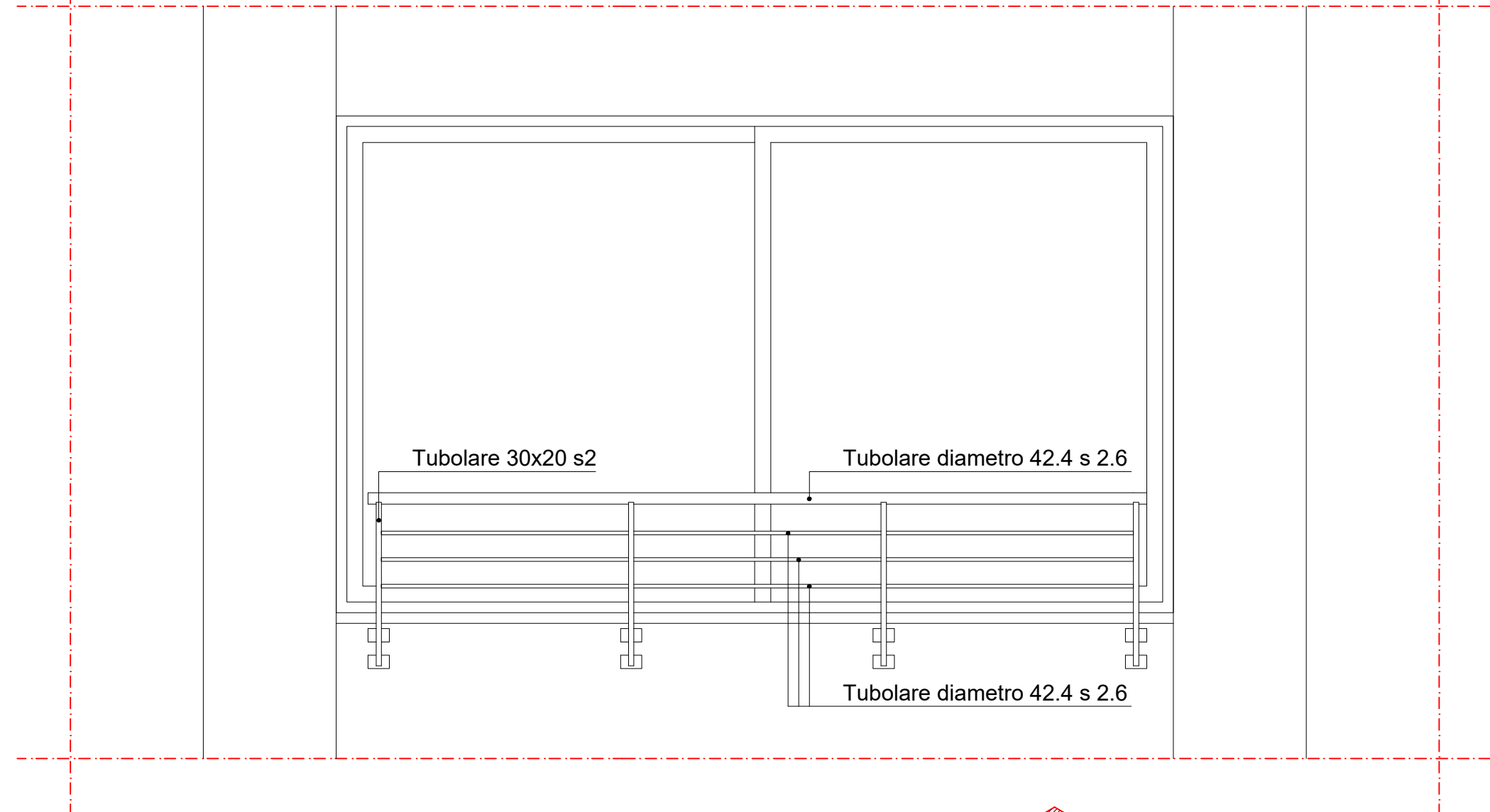


PIANTA PIANO PRIMO  
Scala 1:200

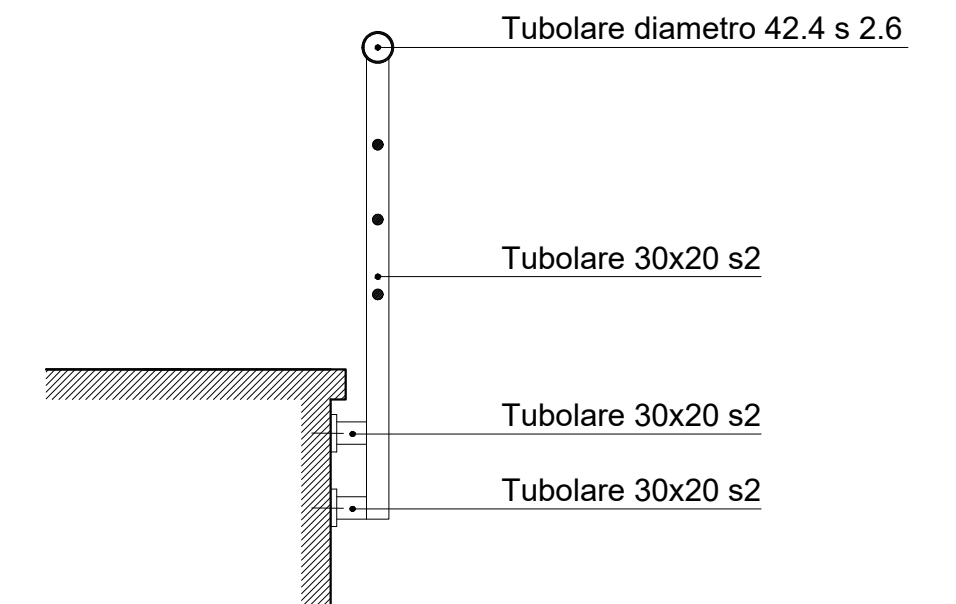
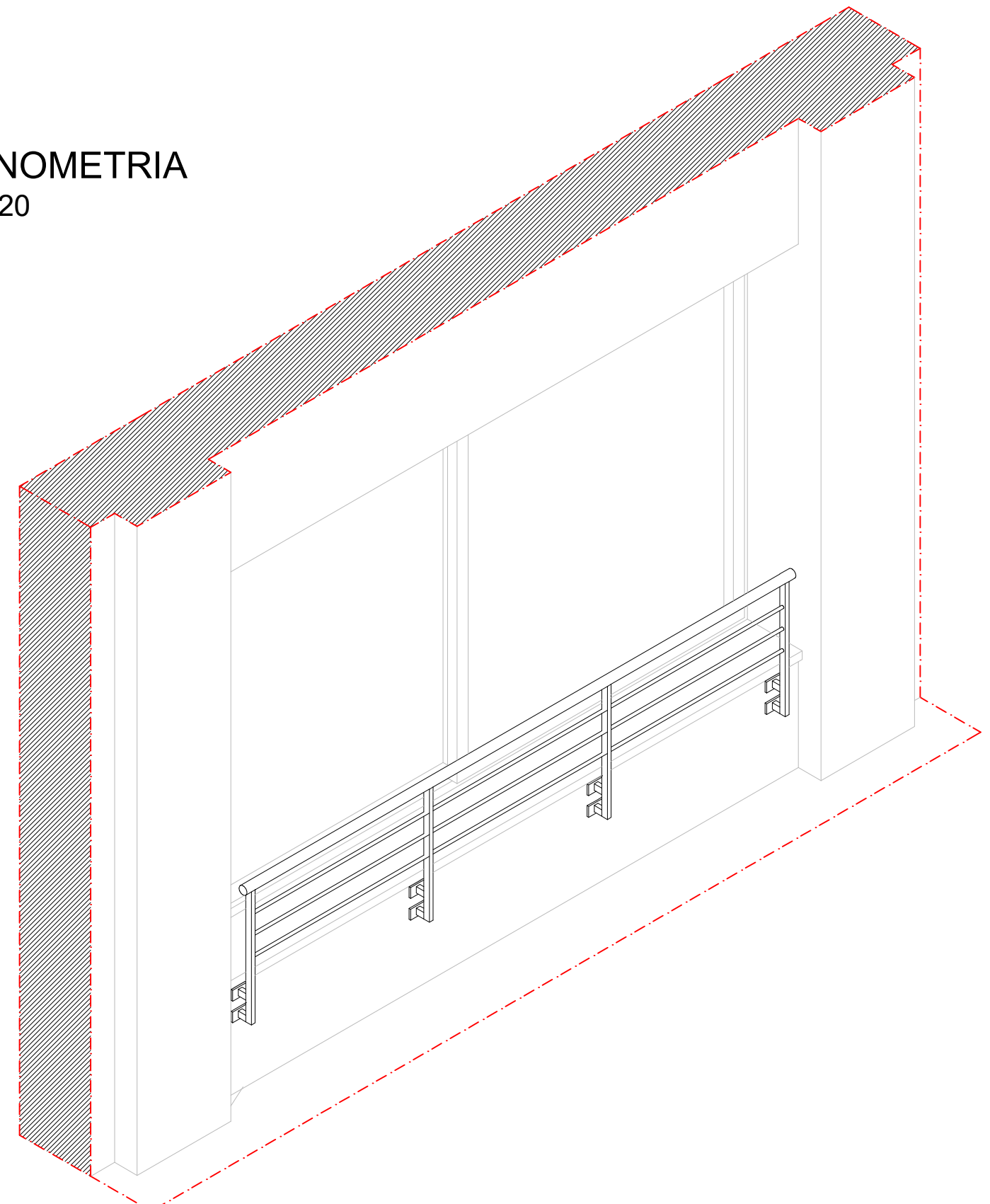


PARAPETTI  
(intervento esteso a tutte le tramezzature dell'edificio)

VISTA FRONTALE  
Scala 1:20



ASSONOMETRIA  
Scala 1:20



COMUNE DI SAN PIETRO IN GUARANO  
(Prov. di COSENZA)

MANUTENZIONE ORDINARIA E STRAORDINARIA PER  
LA MESSA IN SICUREZZA DELL'EDIFICIO SCOLASTICO  
SCUOLA MEDIA ED ELEMENTARE DI VIA SAN BRUNO

PROGETTO ESECUTIVO

ELABORATI GRAFICI  
REALIZZAZIONE PARAPETTI FINESTRE

ELABORATO  
LC.EL.04

SCALA 1/200-1/20

MAGGIO 2022

IL R.U.P.  
Ing. Filippo Walter Sidoti

PROGETTAZIONE E DIREZIONE LAVORI  
RTP: MARTE SRL (ing. Francesco PORCO) (mandataria)  
arch. Gaetano PERRI (mandante)  
ing. Ivano CARPINO (mandante)

NUM	REVISIONI AL PROGETTO	DATA